



HYDAC INTERNATIONAL

Technology Area / 科技領域

BIS = Bladder Integrity System

HYDAC has developed a new product, the Bladder Integrity System, or **BIS** for short.

It consists of:

- BIS bladder
- BIS adapter
- Electronic component BIS 1000

掌控蓄壓器皮囊內部壓力、溫度偵測

HYDAC Technology



Übersicht BIS – Produktprogramm Glance of the BIS – product range



Typenschlüssel / Type code

e.g. SB330DC-...



BIS-Elektronik / BIS Electronics

- DA = BIS-basic
- DB = BIS-ATEXia
- DC = BIS-ATEXd

- DD = DC + Anschlussbox (Aluminium)
Junction box (aluminum)
- DE = DC + Anschlussbox (Edelstahl)
Junction box (stainless steel)



BIS-Adapter

Gasanschluss seitlich mit 7/8-14UNF, andere auf Anfrage

BIS-adapter

Gas connection on the side with 7/8-14UNF, others on request

BIS-Blase / BIS-bladder



HYDAC INTERNATIONAL

Technology Area / 科技領域

HYDAC Technology



BIS – product range



Typenschlüssel / Type code

e.g. SB330DC-...



BIS-Elektronik
BIS Electronics



BIS-Adapter
BIS-adapter



BIS-Blase
BIS-bladder

✓
**Retrofit für
HYDAC Blasen-
speicher**
*Retrofit for
HYDAC bladder
accumulator*

✓
**Ersatzteil
Elektronik**
*Spare part
BIS 1000*

✓
Ersatzteil
Spare part
BIS Adapter

✓
Ersatzblase
Spare bladder
BIS

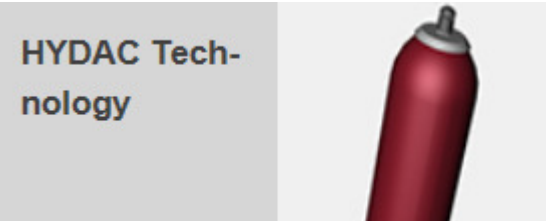




HYDAC INTERNATIONAL

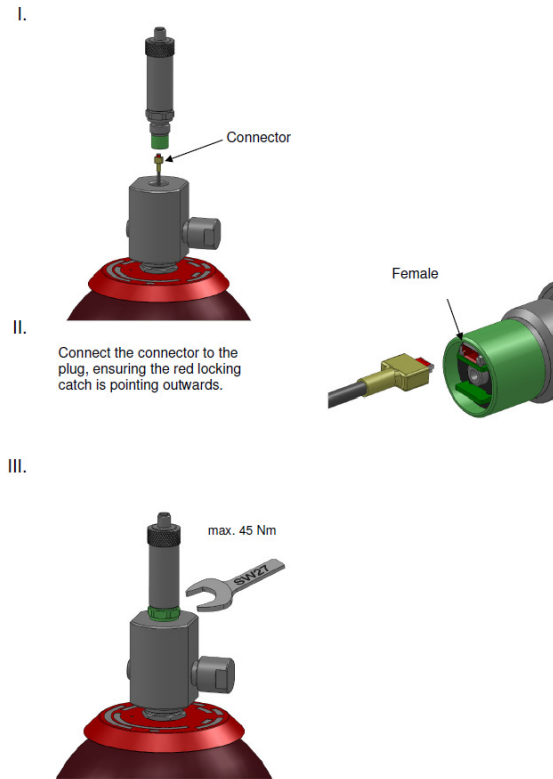
Technology Area / 科技領域

BIS 1000 sensor具備類比 (4-20mA)及數位 (HART) 介面

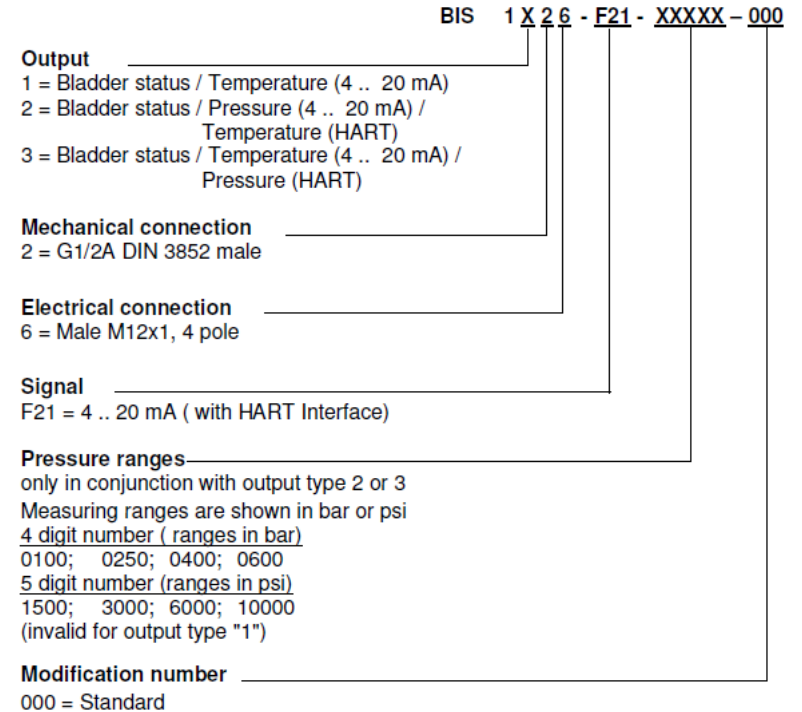


Bladder Integrity BIS 1000 with HART Interface

Operating Instructions
(Translation of the Original Instructions)



7 Model code

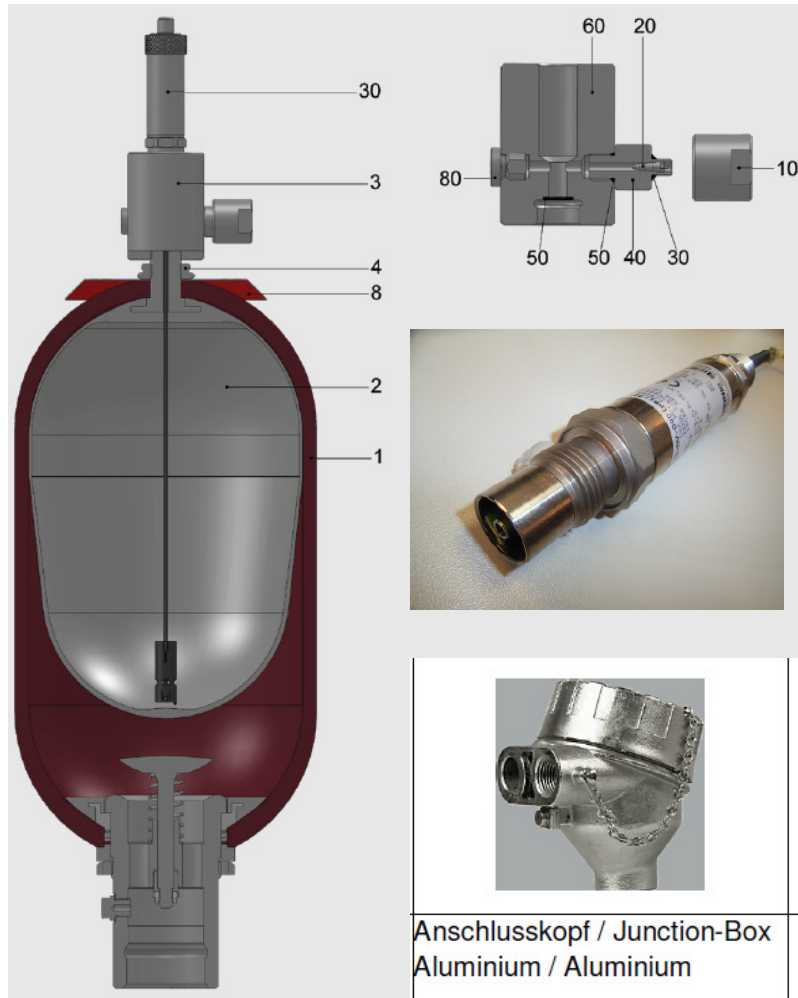
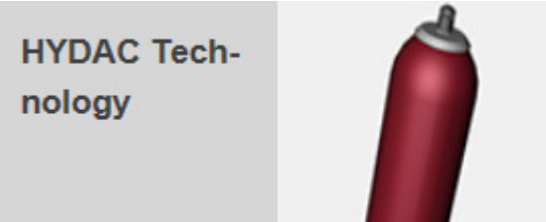




HYDAC INTERNATIONAL

Technology Area / 科技領域

BIS 1000 sensor 具備類比 (4-20mA) 及數位 (HART) 介面



Anschlusskopf / Junction-Box
Aluminium / Aluminium

Anschlusskopf / Junction-Box
Edelstahl / Stainless steel

